



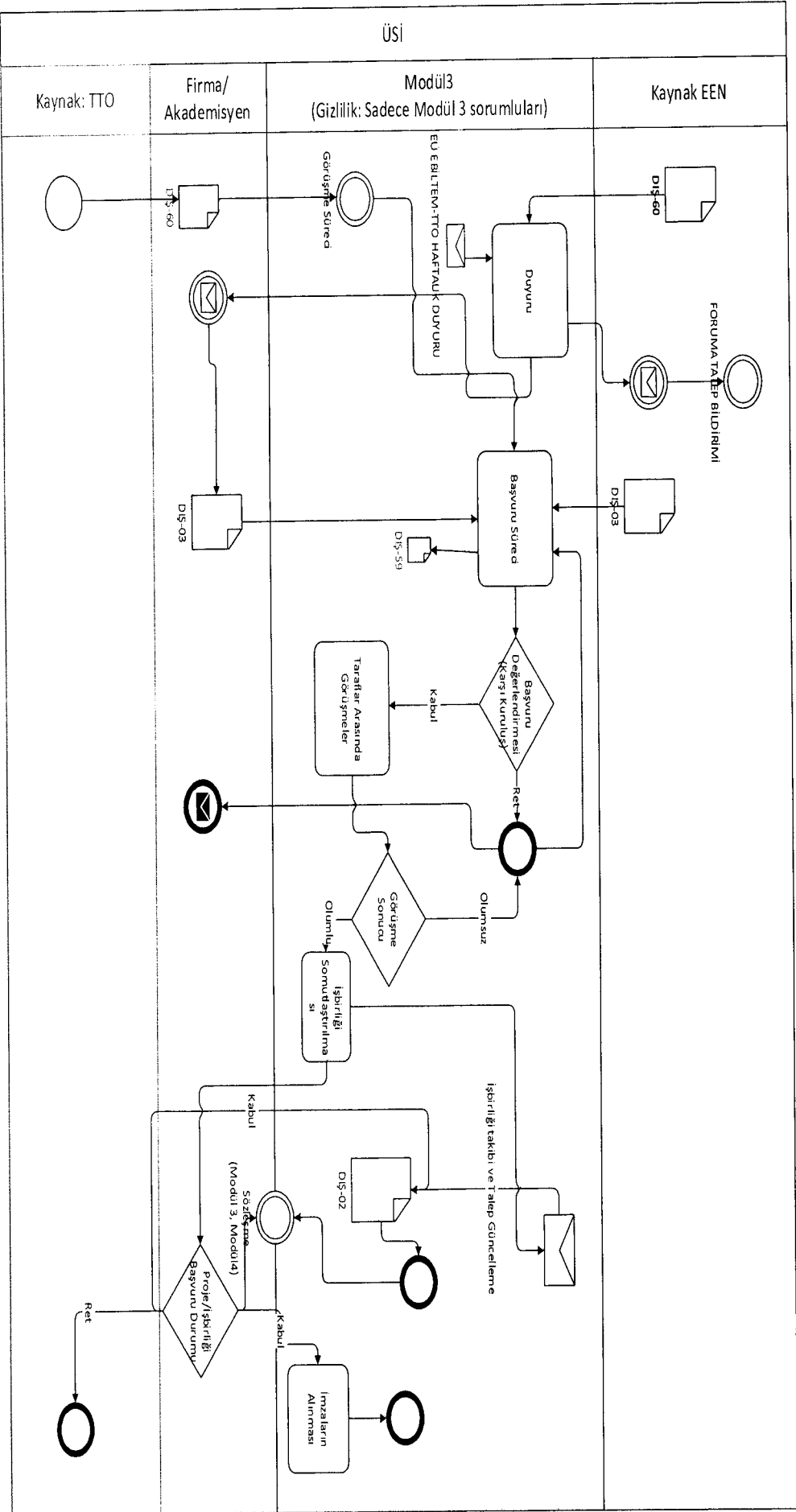
**EBİLTEM - TTO**  
EÜ TEKNOLOJİ TRANSFER OFİSİ

**Hazırlayan:**  
Sanayi İlişkileri Birim Sorumlusu

**SANAYİ İLİŞKİLERİ  
SÜRECİ**

**Onaylayan:**  
EBİLTEM-TTO Müdürü

Doküman No	SRC-04
Yürürlüğe Gir. Tar.	01.09.2015
Revizyon No	00
Revizyon Tarihi	
Sayfa No	Sayfa 1 / 4





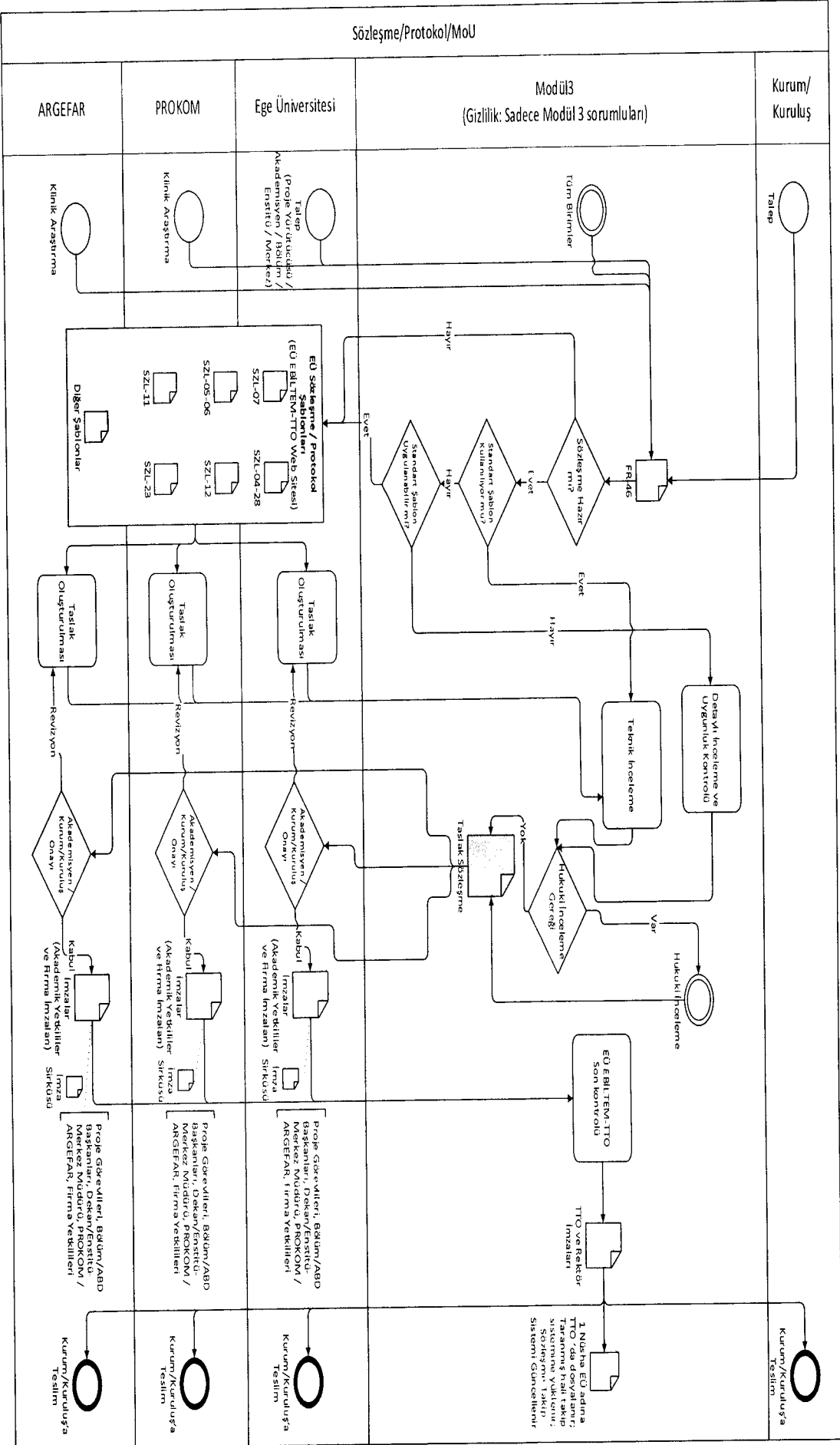
**EBİLTEM- TTO**  
EU TEKNOLOJİ TRANSFER OFİSİ

**SANAYİ İLİŞKİLERİ  
SÜRECİ**

Doküman No	SRC-04
Yürürlüğe Gir. Tar.	01.09.2015
Revizyon No	00
Revizyon Tarihi	
Sayfa No	Sayfa 2 / 4

**Hazırlayan:**  
Sanayi İlişkileri Birim Sorumlusu

**Onaylayan:**  
EBİLTEM- TTO Müdürü







**EBİLTEM - TTO**  
EĞİTİM TEKNOLOJİ TRANSFER OFİSİ

**SANAYİ İLİŞKİLERİ  
SÜRECİ**

Doküman No	SRC-04
Yürürlüğe Gir. Tar.	01.09.2015
Revizyon No	00
Revizyon Tarihi	
Sayfa No	Sayfa 4 / 4

**Hazırlayan:**  
Sanayi İlişkileri Birim Sorumlusu

**Onaylayan:**  
EBİLTEM-TTO Müdürü

**SANAYİ DENEYİM SERTİFİKASI**

